

身近な情報、知るべき情報

# Japan 三陽 NEWS

平成25年11月号

## トヨタとアニメ、宣伝戦略の転機

### ☆トヨタの社長は面白いね☆

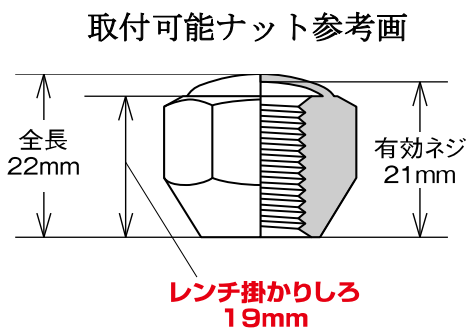
「シヤア専用オーリス」若  
い方以外でこの名称を聞いて  
琴線に触れる方は相当なガン  
ダムフリークでしょう。  
先月、トヨタ自動車は架空  
のSF戦記である機動戦士  
ガンダムとのコラボレーショ  
ンを企画し、自社の新型車に  
あるオーリスをガンダムに登  
場するキャラクターの専用機  
としてカスタマイズできる  
キットの発売を始めました。  
大企業たるトヨタがアニメと  
コラボするのは荒唐無稽な話  
かと思われませんが、この他  
もトヨタは往年のアニメであ  
るドラえもんをモチーフにし  
た内容のCMを展開し、桃  
太郎と呼ぶピンク色のクラウ  
ンの発売を行うなど今まで  
ない宣伝戦略を図りつつあり  
ます。

ら分社化したマーケティング  
部門、現TMSMです。形  
骸化したトヨタの企業観念を  
打ち崩すためには宣伝企画業  
務を主とするマーケティング  
部門を社から独立させること  
が必須だと現社長である豊田  
章男氏は判断し、車離れが加  
速する若い世代を取り込むべ  
く他に類を見ない企画を実行  
できる会社を設立しました。  
一見すれば無謀な案と思わ  
れますがTMSMが生み出  
した新たな宣伝広告若しは若  
代が持つトヨタのイメージを  
少しづつ変化させる事に成功  
しました。冒頭で紹介した  
オーリスのキットは順調に受  
注を伸ばし、専用のナビは予  
定数を完売し再販が追いつか  
ない状況です。本文で一例と  
して挙げたアニメや漫画など  
は往々にして軽く見られて数  
十兆円以上と試算されており

自動車アフター業界を遥かに  
上回っているのが事実です。  
TMSMの手法を鑑みると  
古い固定観念に囚われ無い柔  
軟な発想と判断がこれからの  
企業宣伝に必要なフアクター  
だと考えさせられます。

### 新型EK/デイズ 適合の注意事項

三菱、日産の共同開発とし  
て話題を集めた新型軽自動車  
日産デイズと三菱ekワゴン  
この車両において社外ホイ  
ル装着の際にシフトナット  
を使用すると、車体側ボルト  
の先端がナット内部で底づき  
おこります。この情報を元に弊  
社では現車確認を行い装着可  
能なホイールや底づきの原因  
を調査して参りました。



## PIA 新製品情報

MONZA JAPAN

### Kカー専用ホイール登場

（東京）この度PIAAより  
Kカーをターゲットにした  
ホイールが2アイテム登場し  
ました。  
一つは軽量設計を突き詰め  
た「モトリスモTS-8」  
2×8の応力分散性能に優  
れたデザインとアンダーカッ  
トの融合で超軽量化を実現。  
ポリッシュ加工箇所も強度計  
算に基づき行われた本品は、  
まさに新世代軽量ホイールに  
相応しい出来栄の一品です。  
もう1アイテムは独創的な  
デザインを持つ「シェリー」  
ジェルハートブランドの第  
2弾として登場。ハートのデ  
ザインを1stモデルのライ  
ンを踏襲しつつも数を8つに  
増やす事で可愛らしさを演出  
しました。  
PIAAのKカーへの拘り  
が強く反映された当商品を是非  
お勧め下さい。



## 新製品情報

MONZA JAPAN

### ドライ・ミニセット発売

（茨城）ドライシリーズで  
ご好評を頂いておりますドラ  
イシャープにミニセットを設  
定致しました。  
店舗様の方で売り場スペー  
ス等の問題等でありまして、  
ディスプレイが展示できない  
またレジ回りに商品を展示し  
て販売したい等のご要望にお  
応えして最小限の商品ライン  
ナップ（1セット14個）に  
てキットを設定致しました。  
詳細は弊社担当営業若しく  
はフロント窓口までお問い合わせ  
下さい。



## イレブン社より 後付シートヒーター登場

（大阪）クラッツィオのブ  
ランド名でシートカバーを販  
売するイレブンインターナ  
ショナルより、冬場に最適な  
後付シートヒーターが発売に  
なりました。  
取り付け方法はシート本体  
とシートカバーの間に本品を  
挟むだけの簡単設計。しかし  
ながらコードレスリモコンで  
運転席と助手席の温度を別々  
に設定することができ、省電  
力LEDで設定温度を常時表  
示し夜の操作性を大きく高  
内のドレスアップにも一役買  
う高性能ぶりを魅せます。



また熱を持つ商品であるた  
め安全性への配慮もしており  
連続動作時間が60分を超え  
ると自動で電源がオフになる  
機能が付いてますので異常過  
熱も防げます。  
メーカー希望価格はなんと  
12,800円（税込）と地  
変お手頃な価格の商品です。  
これからの冬場に最適なシー  
トヒーターの後付けが安易に  
行えるこの商品を是非ともお  
薦めしてください。詳しくは  
弊社担当営業かフロント窓口  
までご連絡ください。

フロント業務  
日曜祭日・営業日情報

11月：3. 10. 17. 24  
12月：1. 8. 15. 22

は営業しております。  
☆営業時間☆  
午前10時～午後6時迄

